

Heidestraße 85 B
D-44866 Bochum
Telefon (02327) 9867-0
Telefax (02327) 986767
info@sandtler.de
www.sandtler.de

Name _____
Vorname _____
Straße, Nr. _____
PLZ / Ort _____
Telefon _____
Fax _____
E-Mail _____
Kd.-Nr. _____

- Anfrage**
 Bestellung

SPARCO Zelle/Käfig

FAHRZEUG

Fahrzeug/Marke _____
Typ _____
Baujahr _____
Bestell-Nr. Katalog _____ Typ _____

Serienmäßiges Schiebedach

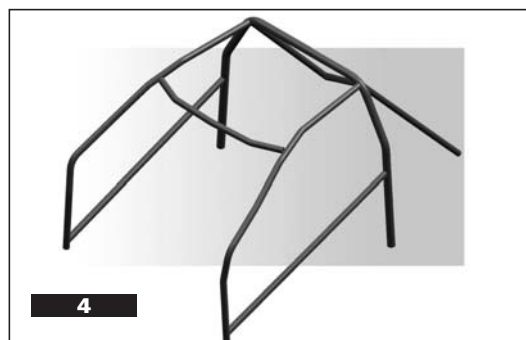
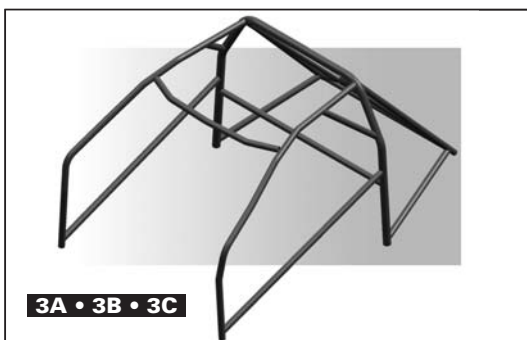
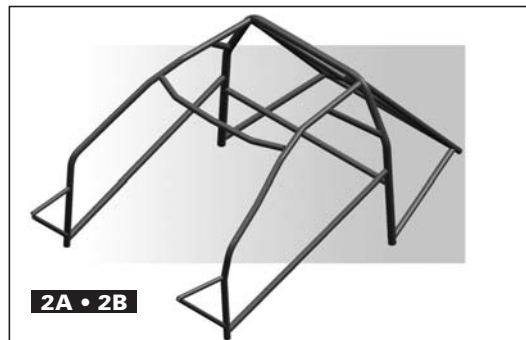
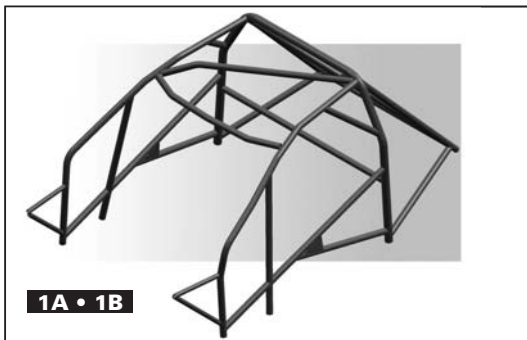
ja nein

Fahrzeug ist

2-türig
4-türig

Preis _____

Versandkosten _____



Ort, Datum

Unterschrift des Auftraggebers